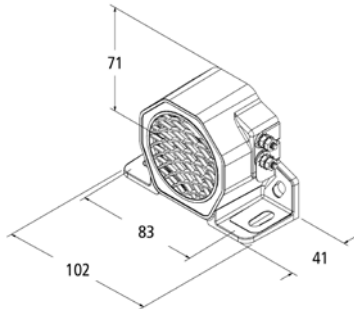


500 系列



安装方式灵活
 螺钉式连接设计
 自接地
 紧密式封装，延长产品寿命



	#	V	分贝	A	✂	⚙	🕒	
 智能警报	SA950	12-24	82-102	0.4		CE,e,	2 年	82-102 77-97 分贝
	SA951	12-48	77-97	0.2				
-	530	12-24	102	0.9		SAE J994 F 类 CE,e,	2 年	102 分贝
-	510	12	97	0.2		SAE J994 C 类 CE,e,	2 年	97 分贝
	520	12-24	97	0.2				
	585	12-48	97	0.1				
-	505	12-24	87	0.1		SAE J994 D 类 CE,e,	2 年	87 分贝
	580	12-80	87	0.1				

