

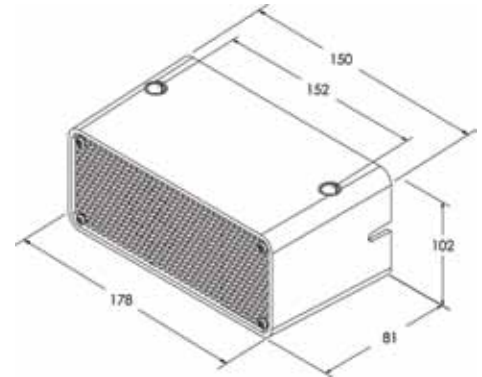


# 倒车警报器

## 100 系列



OEM 通用设计  
 螺钉式连接设计  
 紧密式封装，延长产品寿命

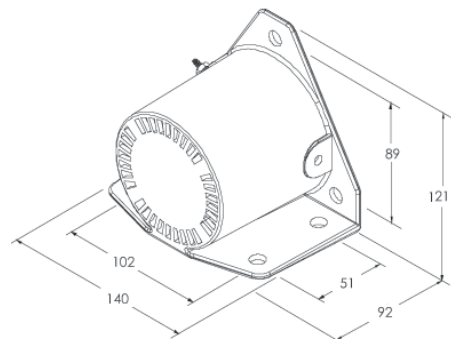


	#	V	分贝	A	✂	✓	🕒
自动调节分贝大小	<b>1060</b>	12-24	97 - 112	0.5	●●	SAE F 类, CE	2 年
分贝可调	<b>109</b>		97 / 107			SAE B 及 C 类	
-	<b>110</b>		112	SAE A 类, CE			
分贝可调	<b>112</b>		97 / 107 / 112	1.3		SAE A、B 及 CF, CE	

## 45 系列



设计用于高要求应用  
 螺钉式连接设计  
 紧密式封装，延长产品寿命



	#	V	分贝	A	✂	✓	🕒
-	<b>45A</b>	12-24	107	1.3	●●	SAE B 类, CE	2 年
分贝可调	<b>45AA</b>		87 / 107			SAE B 及 D 类, CE	